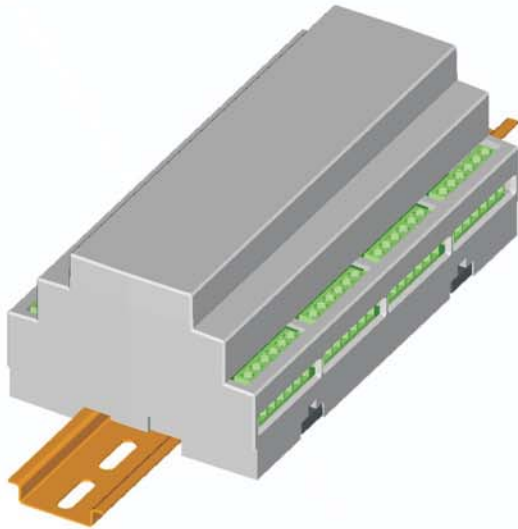


Gehäuse für Installationseinbaugeräte nach DIN 43880

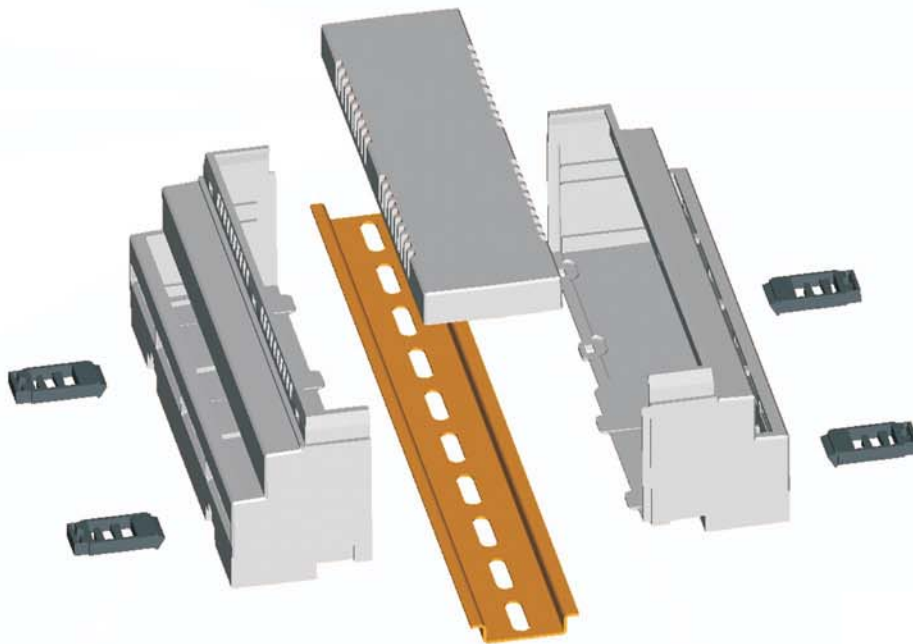
Housing for electronic mounting devices
DIN 43880





Dieses neuartige Gehäusekonzept bietet dem Hersteller elektronischer Geräte die Möglichkeit, mit Einsatz überschaubarer Werkzeugkosten, auch bei relativ geringen Stückzahlen, ein individuelles Gerät zu entwickeln. Die einzelnen Gehäuseteile können mit unterschiedlichen Öffnungen für die verschiedensten elektronischen Bauteile versehen werden.

This new type of housing concept gives the manufacturers of electronic devices, cost effective tool production with relatively small output, the possibility to develop individual devices. The individual housing parts can be produced with different apertures, for different electronic components.

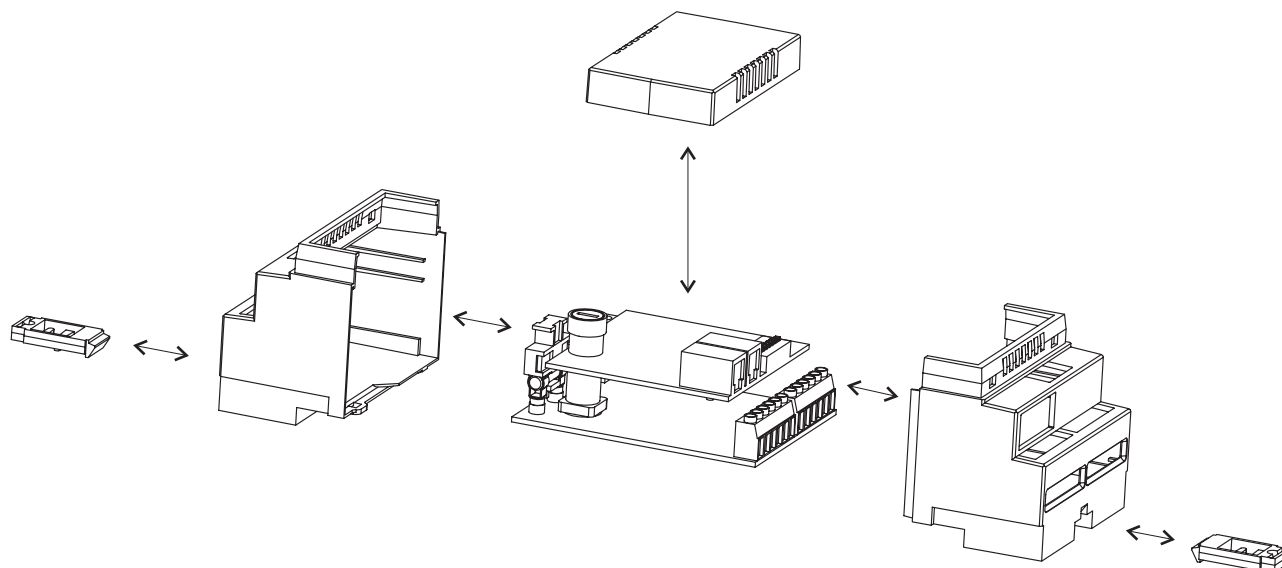


Eine unkomplizierte und schnelle Montage der Gehäuseteile sowie die Möglichkeit der Rastbefestigung auf Schiene oder alternativ Verschraubung an Wand oder Decke führen bei Hersteller und Monteur zur Kostenersparnis.

The quick and simple assembly of the housing components as well as the ability to click fix on to rail mounting or directly screw to the wall or ceiling, allows the manufacturer and fitter to further reduce costs.

**Einfache Gehäusemontage durch Zusammenstecken.
Rastbare Verbindungen gewähren einen sicheren Halt.**

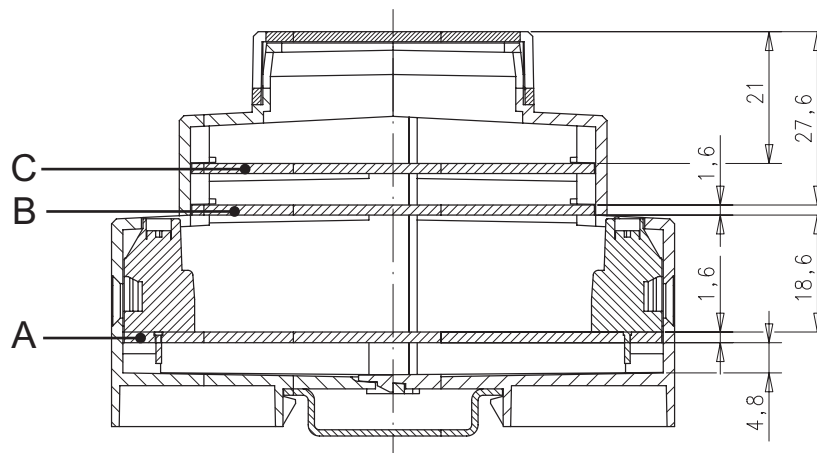
Simple case assembly mounting.
The snap-in mounting gives a secure fixing.



**Abmessungen der Leiterplatten (mm)
(Materialstärke 1,6mm)**

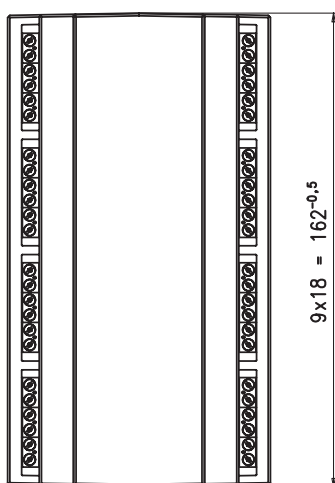
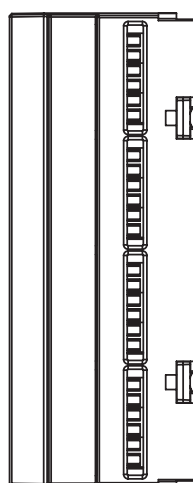
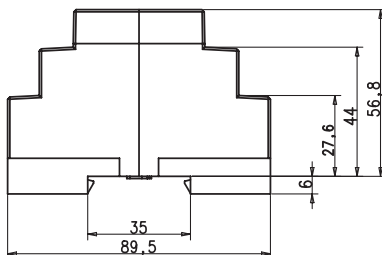
Dimensions of the PCB's
(Thickness 1,6mm)

	2TE	4TE	6TE	9TE
A	30x85,5	66x85,5	102x85,5	156x85,5
B	30x64	66x64	102x64	156x64
C	30x64	66x64	102x64	156x64

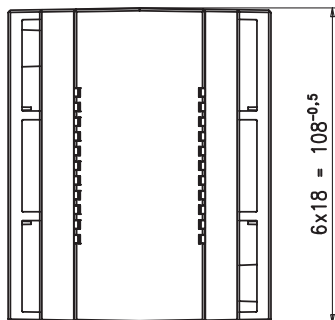
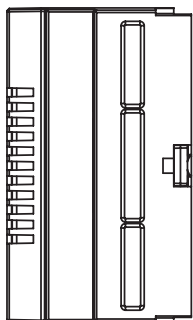


Abmessungen der Gehäusevarianten (mm)

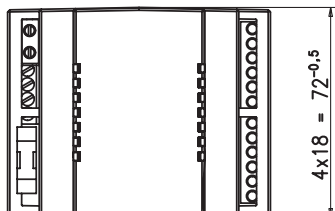
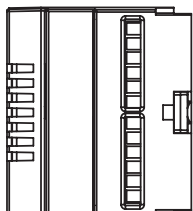
The different housing measurements (mm)



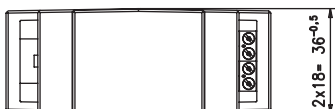
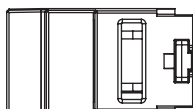
Gehäuse 9TE
Housing 9TE



Gehäuse 6TE
Housing 6TE



Gehäuse 4TE
Housing 4TE



Gehäuse 2TE
Housing 2TE

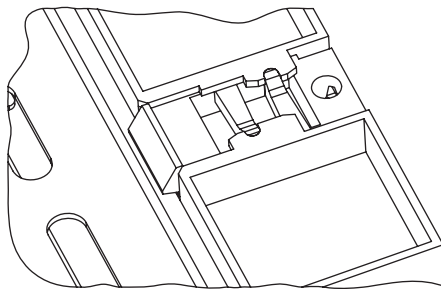
Befestigung der Gehäusevarianten

Different fixings

Montage auf Hutschiene

Fixing on DIN rail

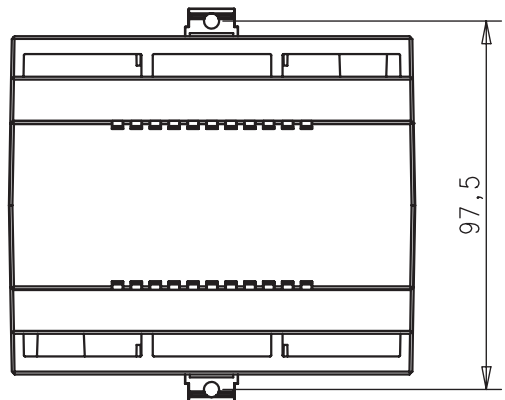
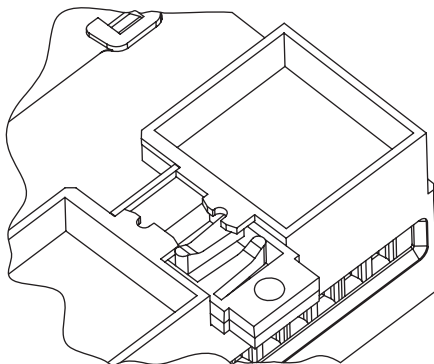
Befestigung über federnde Schieber
with flexible slide fixings



Montage an Wand oder Decke

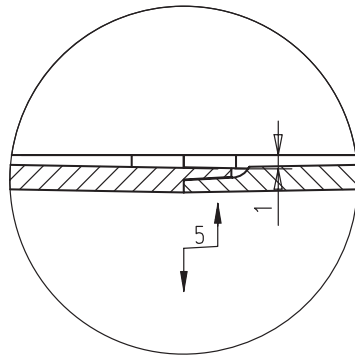
Fixing to wall or ceiling

Schieber herausziehen ermöglicht Befestigung über Anschraubpunkte
remove flexible slide fixing in order to use direkt screw mounting



Schutz gegen elektrischen Schlag

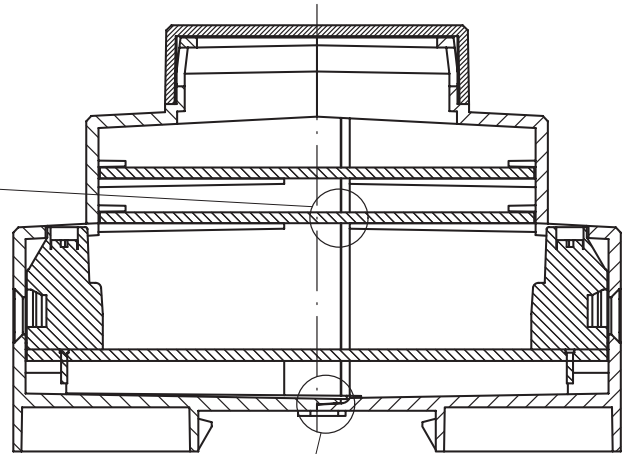
Protection against electric shock



Seitenwand

Side wall

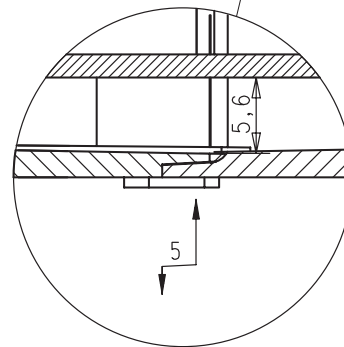
Kriech-/Luftstrecken = 5,0mm
+ Abstand zur Leiterplatte 1,0mm
creepage path distance = 5,0 mm
+ distance to the PCB 1,0mm



Bodenwand

Bottom wall

Kriech-/Luftstrecken = 5,0mm
+ Abstand zur Leiterplatte 5,6mm
creepage path distance = 5,0mm
+ distance to the PCB 5,6mm

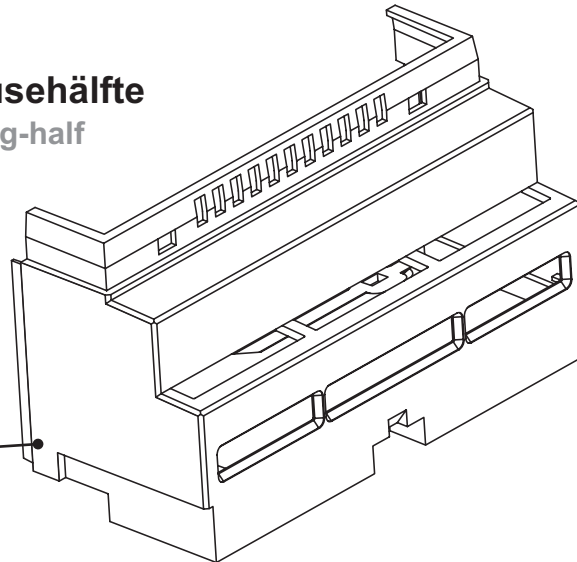


Weitere technische Details / Further technical details

- ⇒ die Gehäuse können individuell bedruckt werden
the housings can be printed individually
- ⇒ eigenes Firmenlogo als Gravur möglich
own logo possible by engraving
- ⇒ hohe Schlagfestigkeit durch Material Polycarbonat
polycarbonate material guarantees high impact resistance
- ⇒ Standardfarbe Lichtgrau ähnlich RAL7035, weitere Farben auf Anfrage
standard colour light grey RAL7035, further colours on request
- ⇒ Brennbarkeitsklasse nach UL94 V-0
flammability UL94-class V-0
- ⇒ Glühdrahtprüfung 850°C nach IEC695
glow wire test 850°C to IEC695
- ⇒ transparente Abdeckungen für LEDs und Displays möglich
Glühdrahtprüfung 850°C nach IEC695, Brennbarkeitsklasse nach UL94 V-2
transparent covers for LEDs and displays possible
glow wire test 850°C to IEC695, flammability UL94-class V-2
- ⇒ Abdeckung wahlweise mit und ohne Lüftungsschlitze möglich
optional covering with and without ventilation slots
- ⇒ Sonderausführungen auch durch manuelle Nachbearbeitung möglich
special versions available by manual customisation

Wechseleinsätze für Kundenindividuelle Varianten Multi tooling-inserts for customer-specific variants

Gehäusehälfte Housing-half

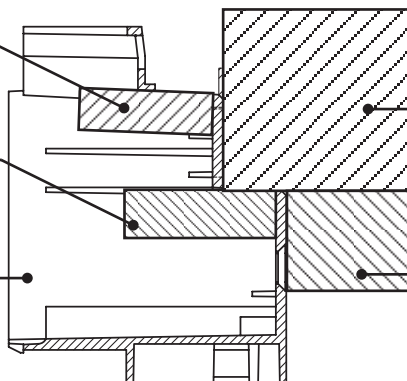


kompletter Einsatz
der beiden Seitenflächen
multi tooling-inserts
for both sides

Innerer Einsatz obere Stufe
interior tool insert for 2nd level

Innerer Einsatz untere Stufe
interior tool insert for 1st level

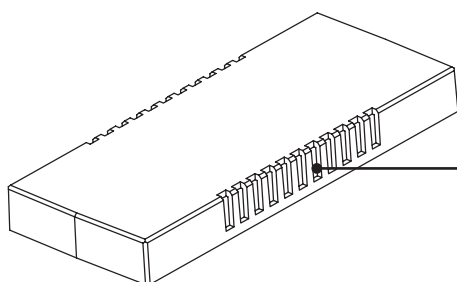
Inneere Einsatz komplett
interior multi tooling insert



obere Stufe
exterior 2nd level

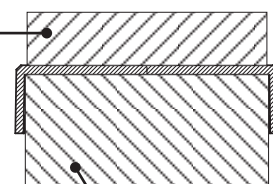
Kabeleinstecköffnungen
holes for cables

Abdeckung Cover



mit/ohne Lüftungsschlitze
(2TE nur ohne Schlitze)
optional coverings with or
without ventilation slots

äußere Deckfläche
exterior top area



innerer Einsatz
interior tool insert



WERNER

LANGER

Metall- und Kunststoffverarbeitung

**Kompetenz in Kunststoff
von der Idee bis zur Serie**
Competence in plastics, from the
concept until the finished product

Halbteile für technische und dekorative Leuchten
Parts for technical and decorative lighting

Stecker und Gehäuse für die Elektrobranche
Plugs and housings for the electrical industry

2 Komponenten- und 2 Farben-Spritzguss
2 components - and 2 colour die casting

Montage, Druck und Konfektionierung
Assembly, printing and packaging

Eigene Entwicklung und Design / CAD
Product Development and Design / CAD

Eigener Werkzeugbau / CAM
Tool production / CAM

Spritzgussteile bis 800 g
Die casting up to 800 g

**Besuchen Sie uns
im Sauerland!**
Visit us in Sauerland!



DIN EN ISO 9001:2000
Zertifikat: 01 100 5536

**Auf dem Lohnsberg 6
59872 Meschede- Berge**

Telefon 02903 / 9701- 0

Fax 02903 / 9701 - 10

info@werner-langer.de

www.werner-langer.de